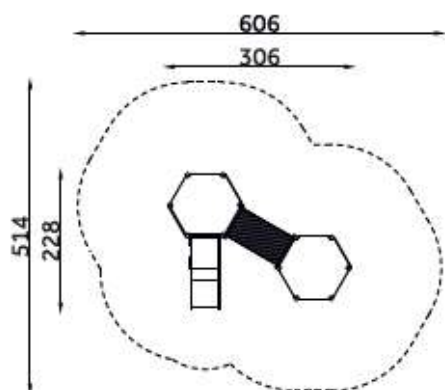


„Budowa klubu dziecięcego w m. Przytoczna”

Wykaz wyposażenia placu zabaw na zewnątrz budynku

ELEMENT 1 - ELEMENT ZABAWOWY Z DWIEMA WIEŻAMI, TUNELEM I ZJEŹDZALNIĄ



Urządzenie zgodne z normą:
PN-EN 1176-1:2017-12, PN-EN 1176-3:2017-12

DANE TECHNICZNE:

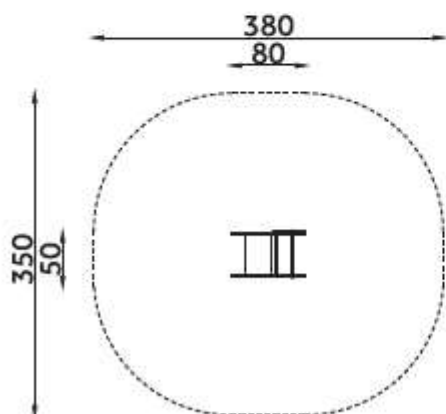
WYMIARY:	228 x 306 cm
WYSOKOŚĆ:	280 cm
WYSOKOŚĆ UPADKU:	60 cm
POWIERZCHNIA ZDERZENIA:	514 x 606 cm
KONSTRUKCJA:	Rury i profile o różnej średnicy
ZABEZPIECZENIE KONSTRUKCJI:	Podkład cynkowy
WYKOŃCZENIE:	Płyta HDPE, HDPE anty-skąd, blacha nierdzewna, lakier poliesterowy
FUNDAMENT:	Urządzenie mocowane w fundamencie betonowym

ELEMENTY SKŁADOWE:

- Zm-013 wieża sześciokątna 0,3m 1 szt.
- Zm-013 wieża sześciokątna 0,6m 1 szt.
- Zm-061 ścianka wspinaczkowa 0,6m 1 szt.
- Zm-115 tunel 1m 0,3-0,6m 1 szt.
- Zm-030 ślizg 0,6m 1szt.
- Zm-256 panel Sorter sznurki 1 szt.
- Zm-258 panel Bułaj 1 szt.
- Zm-260 panel Śliwki koraliki 1 szt.
- Zm-263-3 panel Frez śliwka 2 szt.
- Zm-264 liczydło pionowe 1 szt.



ELEMENT 2 – BUJAK Z MOTYWEM JEŹYK



Urządzenie zgodne z normą:

PN-EN 1176-1:2017-12, PN-EN 1176-6:2017-12, PN-EN 1176-7:2009+Ap1:2013

DANE TECHNICZNE:

WYMIARY:	50 x 80 cm
WYSOKOŚĆ:	76 cm
WYSOKOŚĆ UPADKU:	45 cm
POWIERZCHNIA ZDERZENIA:	350 x 380 cm
KONSTRUKCJA:	Płyta HDPE, sprężyna stalowa z podstawą
ZABEZPIECZENIE KONSTRUKCJI:	Podkład cynkowy, lakier proszkowy
WYKOŃCZENIE:	Płyta HDPE
FUNDAMENT:	Bezpośrednie mocowanie w fundamencie betonowym

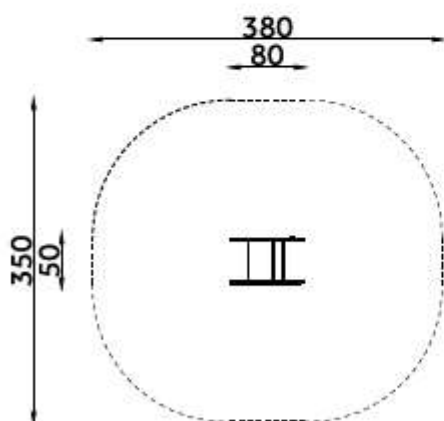
ELEMENTY SKŁADOWE:

- Korpus z płyty HDPE
- Sprężyna stalowa z fundamentem



AC 184

ELEMENT 3 – BUJAK Z MOTYWEM PSZCZÓŁKA



Urządzenie zgodne z normą:
PN-EN 1176-1:2017-12, PN-EN 1176-6:2017-12, PN-EN 1176-7:2009+Ap1:2013

DANE TECHNICZNE:

WYMIARY:	50 x 80 cm
WYSOKOŚĆ:	66 cm
WYSOKOŚĆ UPADKU:	45 cm
POWIERZCHNIA ZDERZENIA:	350 x 380 cm
KONSTRUKCJA:	Płyta HDPE, sprężyna stalowa z podstawą
ZABEZPIECZENIE KONSTRUKCJI:	Podkład cynkowy, lakier proszkowy
WYKOŃCZENIE:	Płyta HDPE
FUNDAMENT:	Bezpośrednie mocowanie w fundamencie betonowym

ELEMENTY SKŁADOWE:

- Korpus z płyty HDPE
- Sprężyna stalowa z fundamentem

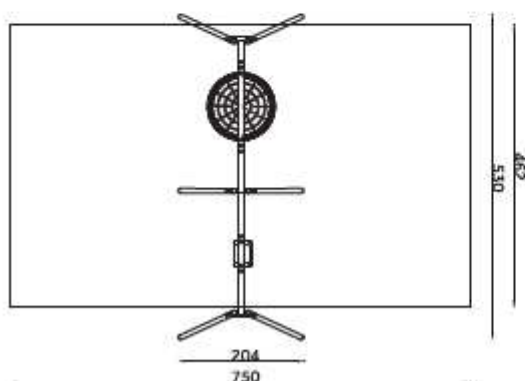


ELEMENT 4 - ZESTAW HUŚTAWKA Z SIEDZISKIEM KOSZYKOWYM I BOCIANIE GNIAZDO



DANE TECHNICZNE:

WYMIARY:	204 x 530 cm
WYSOKOŚĆ:	239 cm
WYSOKOŚĆ UPADKU:	136 cm
POWIERZCHNIA ZDERZENIA:	750 x 462 cm
KONSTRUKCJA:	Rury stalowe \varnothing 76,1 cm
ZABEZPIECZENIE KONSTRUKCJI:	Podkład cynkowy
WYKOŃCZENIE:	Lakier poliestrowy
FUNDAMENT:	Urządzenie mocowane w fundamencie betonowym



ELEMENTY SKŁADOWE:

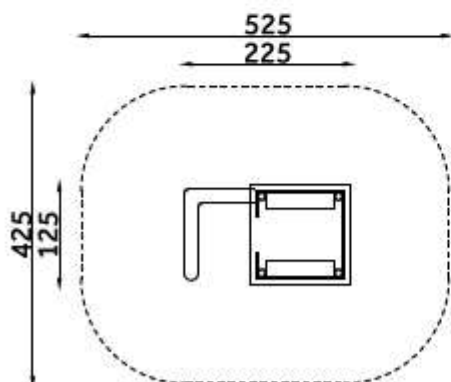
- nogi stalowe 6 szt.
- belka stalowa 2 szt.
- siedzisko koszykowe z łańcuchem nierdzewnym 1 szt.
- siedzisko bocianie gniazdo 1 szt.

Urządzenie zgodne z normą:
PN-EN 1176-1:2009+Ap1:2013, PN-EN 1176-2:2009+Ap1:2013, PN-EN 1176-7:2009+Ap1:2013



AC 194

EMEMENT 5 - ZESTAW DOMEK Z WERANDĄ



Urządzenie zgodne z normą:

PN-EN 1176-1:2017-12, PN-EN 1176-3:2017-12, PN-EN: 1176-4:2017-12, PN-EN: 1176-7:2009+AP1:2013

DANE TECHNICZNE:

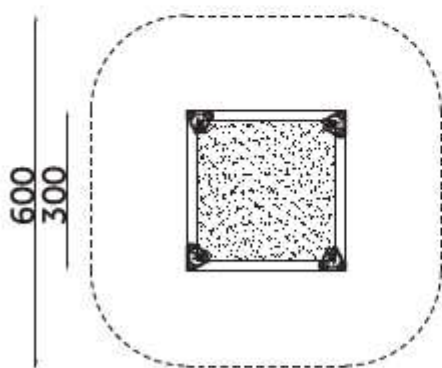
WYMIARY:	125 x 225 cm
WYSOKOŚĆ:	207 cm
WYSOKOŚĆ UPADKU:	50 cm
POWIERZCHNIA ZDERZENIA:	425 x 525 cm
KONSTRUKCJA:	Rury i profile o różnej średnicy
ZABEZPIECZENIE KONSTRUKCJI:	Podkład cynkowy
WYKOŃCZENIE:	Płyta HDPE
FUNDAMENT:	Urządzenie mocowane w fundamencie betonowym

ELEMENTY SKŁADOWE:

- konstrukcja stalowa
- aplikacje z płyty HDPE
- murek
- ławeczki 2 szt.



EMEMENT 6 – PIASKOWINICA



DANE TECHNICZNE:

WYMIARY:	300 x 300 cm
WYSOKOŚĆ:	31,5 cm
WYSOKOŚĆ UPADKU:	31,5 cm
POWIERZCHNIA ZDERZENIA:	600 x 600 cm
KONSTRUKCJA:	Deska, płyta HDPE
ZABEZPIECZENIE KONSTRUKCJI:	Impregnacja
WYKOŃCZENIE:	Płyta HDPE
FUNDAMENT:	Urządzenie mocowane w fundamencie betonowym

ELEMENTY SKŁADOWE:

- siedzisko 4 szt.
- burta 4 szt.
- słupek 4 szt.



Urządzenie zgodne z normą:

PN-EN 1176-1:2017-12, PN-EN 1176-3:2017-12, PN-EN: 1176-4:2017-12, PN-EN: 1176-7:2009+AP1:2013

EMEMENT 7 - . SKRZYŃNIA NA ZABAWKI



DANE TECHNICZNE:

WYMIARY:	60 x 120 cm
WYSOKOŚĆ:	76 cm
WYSOKOŚĆ UPADKU:	BRAK
POWIERZCHNIA ZDERZENIA:	BRAK
KONSTRUKCJA:	Profile 20 x 20 mm
ZABEZPIECZENIE KONSTRUKCJI:	Podkład cynkowy
WYKOŃCZENIE:	Płyta HDPE, lakier poliesterowy,
FUNDAMENT:	Urządzenie stawiane na gruncie

ELEMENTY SKŁADOWE:

- aplikacje z płyty HDPE
- konstrukcja stalowa
 - siłownik gazowo-sprężynowy 2 szt.
 - zawiasy 3 szt.
 - pokrywa 1 szt.

ELEMENT 8 - SIEDZISKA STOLIK Z LAWECZKAMI 2SZT.

Opis

Konstrukcja urządzenia wykonana ze stali S235. Panele z polietylenu (HDPE). Elementy stalowe zabezpieczone antykorozyjnie poprzez lakierowanie proszkowe. Wszystkie łączniki i okucia odporne na warunki atmosferyczne i promieniowanie UV. Urządzenie wolnostojące posadowione na poziomie gruntu.

- wym. urządzenia 136 x 120 x 63 cm
- wys. siedziska 31 cm



ELEMENT 9 - TABLICA INFORMACYJNA



DANE TECHNICZNE:

WYMIARY:	39 x 4 cm
WYSOKOŚĆ:	180 cm
WYSOKOŚĆ UPADKU:	BRAK
POWIERZCHNIA ZDERZENIA:	BRAK
KONSTRUKCJA:	Rura Ø 33,7 mm
ZABEZPIECZENIE KONSTRUKCJI:	Podkład cynkowy
WYKOŃCZENIE:	Płyta PVC
FUNDAMENT:	Urządzenie mocowane w fundamencie betonowym

ELEMENTY SKŁADOWE:

- stelaż metalowy 1 szt.
- tablica z regulaminem 1 szt.

ELEMENT 10 - SYSTEM ZACIENIANIA, MASZTY 7SZT. I ŻAGLE TRÓJKĄTNE 5SZT

Żagiel dachowy wykonany z polietylenu HDPE. Filtruje on do 90 % promieniowania UV, jest odporny na rozdarcia, pleśń i czynniki pogodowe - jest wodoodporny.

Maszt stalowy systemowy, montaż na karabińczyki.

